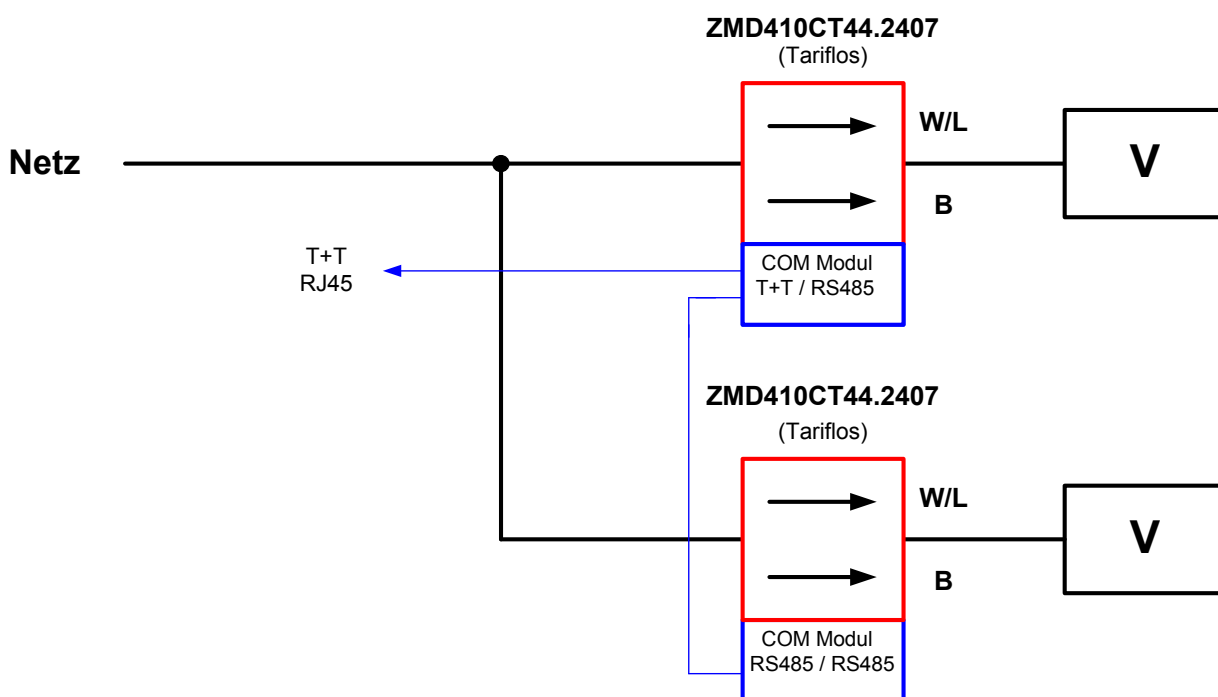


Messkonzept Variante E

Anschluss mit mehreren Messstellen / Kunde (bei MS Wandlermessung ZFD Zähler)



Resultate vor Ort:

- Leistung laufend 15 Min. Wert
- Wirk Bezug ohne Tarifzeit
- Blind Verbrauch ohne Tarifzeit ind, cap

Messperiodenresultate:

- Wirk Bezug pro Verbrauchsstelle
- Blind Verbrauch Q1 und Q4 pro Verbrauchsstelle

Verbrauch gerechnet (Summe ev. Differenz):

- Wirk Bezug HT und NT
- Leistung Bezug (Maximum pro Monat)
- Blind Überbezug ind, cap messperiodengerecht pro Messstelle nach HT und NT