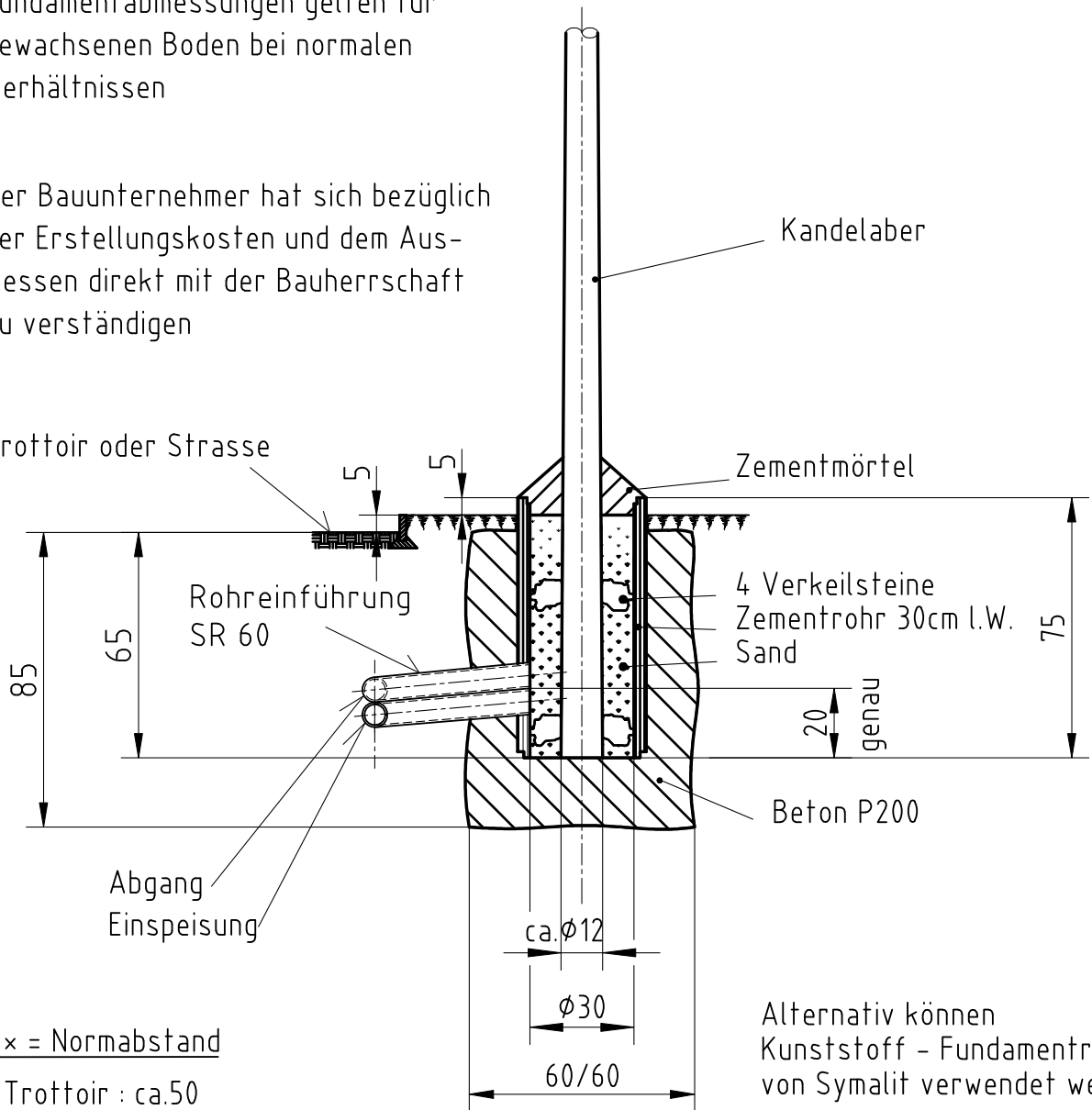


Fundamentabmessungen gelten für gewachsenen Boden bei normalen Verhältnissen

Der Bauunternehmer hat sich bezüglich der Erstellungskosten und dem Ausmassen direkt mit der Bauherrschaft zu verständigen

Trottoir oder Strasse



Abgang
Einspeisung

x = Normabstand

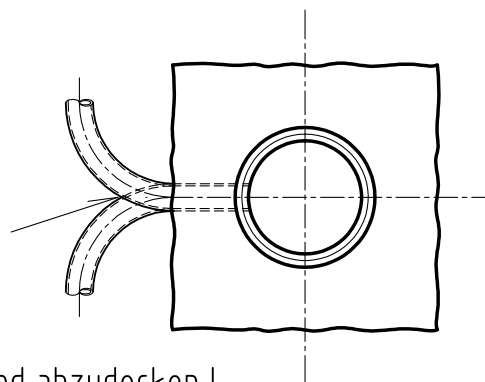
Trottoir : ca.50

Strasse : ca.80

Kreisel : Nach Ang. Bauleitung

Alternativ können Kunststoff - Fundamentrohre von Symalit verwendet werden.

Kabeleinführungsseite nach Angaben CKW



Lieferung der Verkeilsteine und des Sandes durch Bauunternehmer

Erstellte Fundamente sind abzudecken !

Alle Masse in cm !

Fundament für
Stahlrohrkandelaber konisch
Lichtpunkthöhe 3m-3.5m

Massstab 1:20	Gezeichnet	29.10.09	HelA
	Geprüft	17.09.10	WigT
	Normgepr.		
	Gesehen		

CKW

Centralschweizerische Kraftwerke AG
Hirschengraben 33, Postfach, 6002 Luzern
Tel. 041-249 51 11, Fax 041-249 52 22

240 506