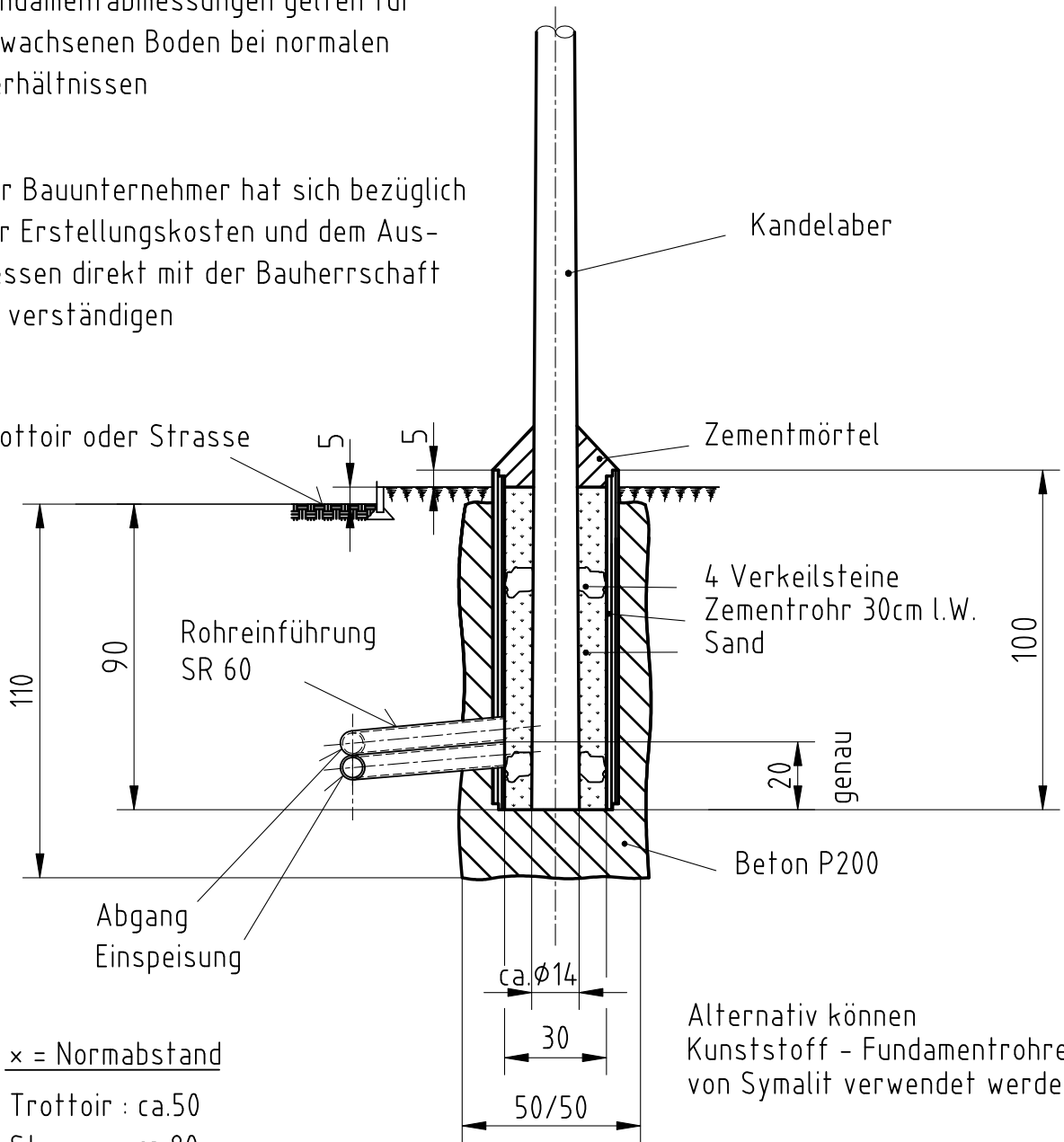


Fundamentabmessungen gelten für gewachsenen Boden bei normalen Verhältnissen

Der Bauunternehmer hat sich bezüglich der Erstellungskosten und dem Ausmassen direkt mit der Bauherrschaft zu verständigen

Trottoir oder Strasse



x = Normabstand

Trottoir : ca.50

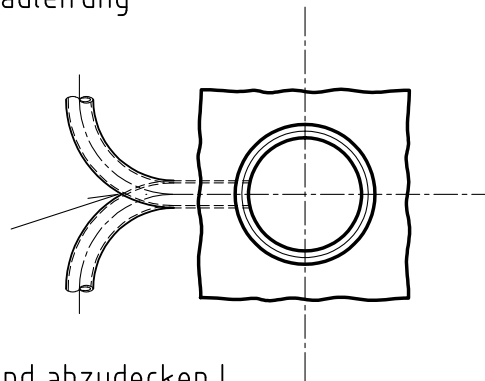
Strasse : ca.80

Kreisel : Nach Ang. Bauleitung

Alternativ können Kunststoff - Fundamentrohre von Symalit verwendet werden.

Lieferung der Verkeilsteine und des Sandes durch Bauunternehmer

Kabeleinführungsseite nach Angaben CKW



Erstellte Fundamente sind abzudecken !

Alle Masse in cm !

Fundament für  
**Stahlrohrkandelaber konisch**  
 Lichtpunkthöhe 4m-6m

Massstab 1:20	Gezeichnet	29.10.09	HelA
	Geprüft	17.09.10	WigT
	Normgepr.		
	Gesehen		

**CKW///**

Centralschweizerische Kraftwerke AG  
 Hirschengraben 33, Postfach, 6002 Luzern  
 Tel. 041-249 51 11, Fax 041-249 52 22

**240 505**