

Strom live erlebt

... und das gelernt

1. Welches sind die wichtigsten Erkenntnisse aus dem Film? (mehrere Lösungen möglich)

- CKW produziert immer gleich viel Strom.
- CKW muss immer genau so viel Strom produzieren, wie ihre Kunden brauchen.
- Mit Strom wird gehandelt wie an einer Börse.
- Ob der Ofen von Swisssteal läuft oder nicht, hat auf das Netz keinen Einfluss.
- Strom kann problemlos gelagert werden.
- Zu wenig Strom → Stromausfall bis "Blackout"!

2. Wenn in der Schweiz die abnehmende Anzahl der produzierenden Kraftwerke (Kernkraftwerke) nicht ersetzt wird, ... (mehrere Lösungen möglich)

- ... fehlt uns bis 2030 rund die Hälfte des heutigen Verbrauchs an Elektrizität.
- ... können wir den fehlenden Strom ganz einfach aus dem Ausland importieren.
- ... kann es bereits ab ca. 2020 zu einem Versorgungsengpass kommen.
- ... haben wir trotzdem bis mindestens 2050 noch genug Strom.

3. Welche zwei Kriterien sind für die Stromqualität – aus Sicht eines Stromversorgers – besonders wichtig:

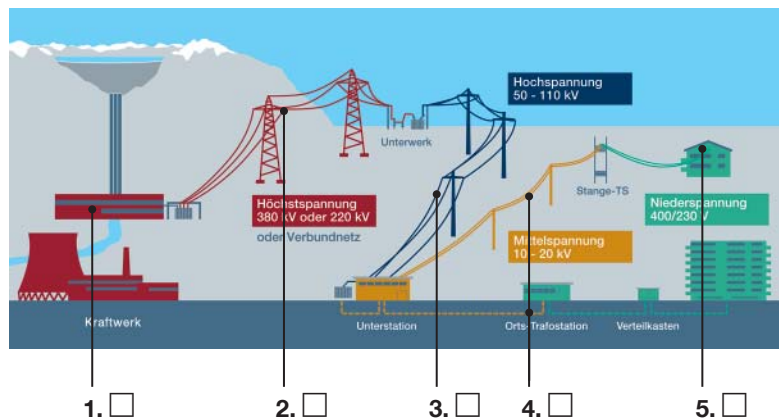
- Planbarkeit
- Glaubwürdigkeit
- Sparsamkeit
- Verfügbarkeit

4. Was dürfen die Strom-Kunden von CKW erwarten? (mehrere Lösungen)

- Zuverlässigkeit
- Sichere Stromversorgung
- Wirtschaftlichkeit (Preis)
- Umweltgerechten Strommix
- Hohe Haltbarkeit des gelieferten Stroms

5. In welchen Bereichen hat CKW mit Elektrizität zu tun? (betreffende Bereiche ankreuzen)

1. Kraftwerks-Betrieb (Stromproduktion)
2. Netzunterhalt/-betrieb
Höchstspannung 220/380 kV
3. Netzunterhalt/-betrieb
Hochspannung 50/110 kV
4. Netzunterhalt/-betrieb
Mittelspannung 10 – 20 kV
5. Hausinstallationen mit
Niederspannung 400/230 V



Strom live erlebt

... und das gelernt

6. Welche Spannung gehört zu welcher Spannungsebene? (Verbinden Sie die Begriffe mit den entsprechenden Zahlen)

Niederspannung	50'000 – 110'000 V
Höchstspannung	10'000 – 20'000 V
Mittelspannung	220'000 – 380'000 V
Hochspannung	230 – 400 V

7. Bei der Stromerzeugung aus Wasserkraft unterscheidet man zwischen Lauf- bzw. Flusskraftwerken (Niederdruck) und Speicherkraftwerken (Hochdruck). Welches Kraftwerk liefert *Spitzenenergie* und welches *Bandenergie*?

Lauf-/Flusskraftwerk (Niederdruck): _____

Speicherkraftwerk (Hochdruck): _____

8. Von welchen zwei Kriterien hängt die Leistungsfähigkeit eines Wasserkraftwerkes ab?

- Wassermenge und Fallhöhe des Wassers
- Wasserdruck und Flusslänge
- Druck und Fallhöhe des Wassers
- Flusslänge und Wassermenge

9. Wo befinden sich in der Regel Speicherkraftwerke?

10. Wo befinden sich in der Regel (Niederdruck-)Laufkraftwerke?

11. Wie heissen diese drei Turbinen-Typen?

Folgende Typen stehen zur Auswahl:

- Kaplan-Turbine (Niederdruck)
- Pelton-Turbine (Hochdruck)
- Francis-Turbine (u. a. für Pumpspeicher-KW)



12. Wozu dient der Leitapparat?

- Er leitet das Wasser um das Kraftwerk herum ab.
- Er beeinflusst die Drehgeschwindigkeit der Turbine.
- Er reguliert die Wassermenge, die durch die Turbine fließt.
- Er leitet den Strom vom Generator zum Trafo.

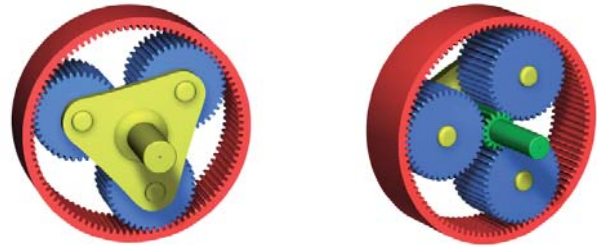


Strom live erlebt

... und das gelernt

13. Wozu dient das Planetengetriebe?

- Es treibt die Planeten um die Sonne.
- Es erhöht die Drehzahl der Turbine (150 U/min) auf 1'000 U/min für den Generator.
- Es vermindert die hohe Drehzahl der Turbine (1'000 U/min) auf die geringere Drehzahl (150 U/min) im Generator.
- Mit dem Getriebe wird die Drehzahl der Turbine (150 bis 1'000 U/min) reguliert.



14. Wozu dient das Restwasser?

- Damit wird zusätzlich Strom produziert.
- Es ist eine "eiserne Reserve" für das Kraftwerk, falls es lange nicht regnet.
- Es stellt sicher, dass das Flussbett nicht austrocknen kann.
- Es dient zum Waschen des Stauwehrs.



15. Wie hoch ist die Restwasser-Menge, die vom Oberwasserkanal in die Reuss zurückfließt?

_____ Wasser pro Sekunde

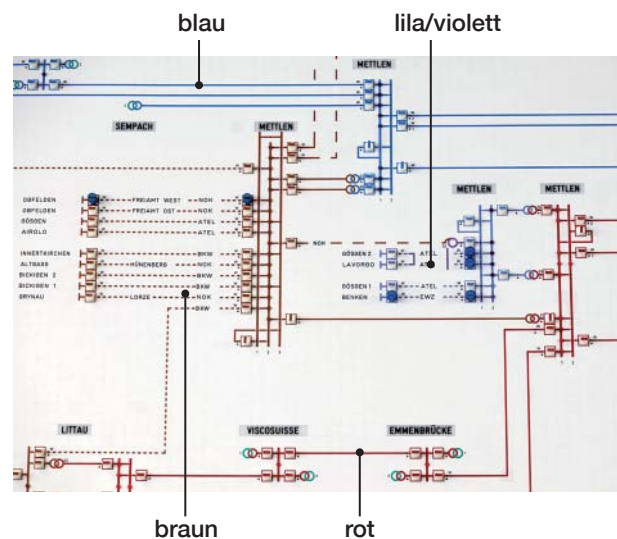
16. Welche Spannungsebenen sind auf diesem Netzplan (Höchst- und Hochspannung) abgebildet?

lila/violett = _____

braun = _____

rot = _____

blau = _____

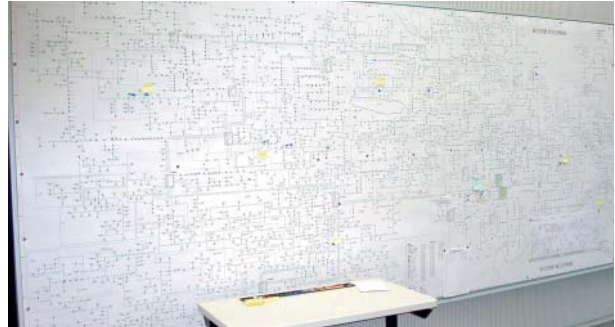


Strom live erlebt

... und das gelernt

17. Wie viele Trafostationen sind auf diesem Mittelspannungs-Plan (lokales Versorgungsnetz) des Kantons Luzern abgebildet?

Rund _____ Trafostationen



18. Das europäische Verbundnetz trägt wesentlich zur Versorgungssicherheit bei. Auf welchen Spannungsebenen? (mehrere Lösungen)

- 220'000 Volt
- 110'000 Volt
- 380'000 Volt
- 50'000 Volt

19. Wie lange ist das gesamte Zentralschweizer Leitungsnetz?

Die Gesamtlänge beträgt rund _____ km

20. Was ist der wichtigste Auftrag von CKW?

- Möglichst viel Geld mit dem Handel von Strom zu verdienen.
- Neue Kraftwerke zu bauen und zu verkaufen.
- Ihren Kunden eine zuverlässige, sichere, wirtschaftliche und umweltgerechte Stromversorgung sicher zu stellen.
- So viel Strom wie möglich für ihre Kunden zu produzieren.

21. Wie viele Kunden beliefert die gesamte CKW-Gruppe (inkl. EW Schwyz, EW Altdorf, etc.) mit Strom?

Rund _____ Kunden (Haushalte, grössere und kleinere Betriebe)

22. Wie viele Mitarbeitende zählt die gesamte CKW-Gruppe?

Mehr als _____ Mitarbeitende

23. Wie viele Lernende (Lehrlinge) werden in der CKW-Gruppe ausgebildet?

Mehr als _____ Lernende