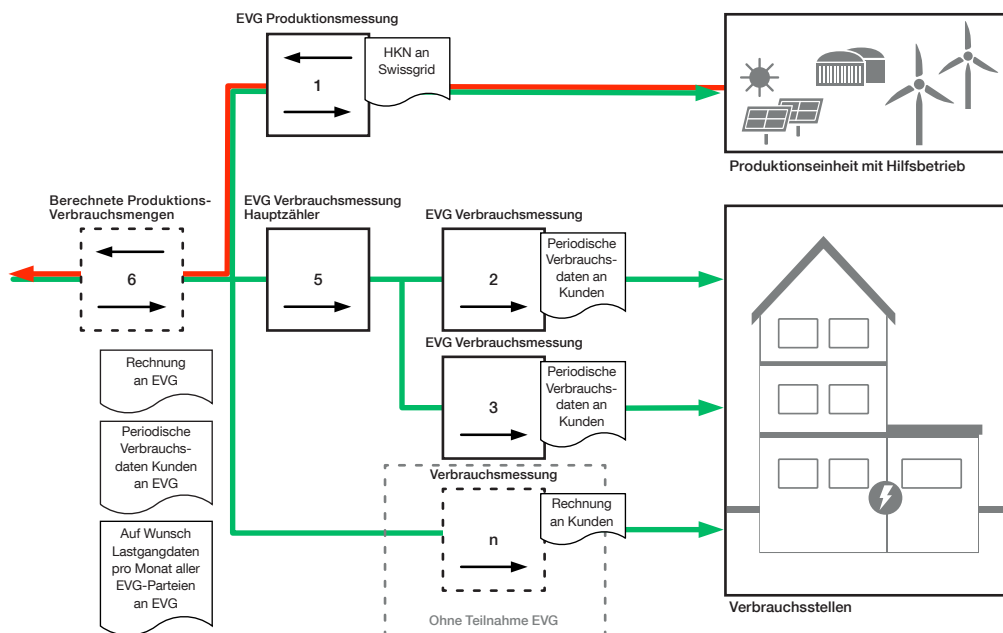


Energieerzeugungsanlage (EEA) Messkonzept 5

EVG mit berechnetem Überschuss

EEA >30 kVA, mit Netto-Produktionsmessung

Messkonzept



Das müssen Sie wissen

Die Vorgabe des Basismesskonzepts (A, B, C, D)¹ erfolgt durch CKW anhand des Netzanschlusses (Netzanschlussvertrag) und der Tarifuordnung. Das Messkonzept eignet sich für die Anwendung des Eigenverbrauchs mehrerer Verbrauchsstellen am selben Netzanschlusspunkt. Jede Verbrauchsstelle wird mit einer eigenen Messeinrichtung ausgestattet und erhält periodisch eine Verbrauchsübersicht. Die Rechnungsstellung erfolgt an den Vertreter der Eigenverbrauchsgemeinschaft (EVG). Verbrauchsstellen ohne Teilnahme an der EVG werden separat angeschlossen und abgerechnet.²

Produktionsmessung

Für Energieerzeugungsanlagen (EEA) mit einer Anschlussleistung >30 kVA ist eine Lastgangmessung mit Fernauslesung gesetzlich vorgeschrieben (gilt auch für EEA, die nicht der Bilanzgruppe von CKW angehören).

Berechnete Messung

Die berechneten Produktions- und Verbrauchsdaten basieren auf den gemessenen Lastgangdaten der Produktionsmessung (1) und der Verbrauchsmessung (5).

HKN/KEV

EEA >30 kVA sind im Schweizer Herkunftsnachweissystem (HKN) von Swissgrid zu erfassen.

Kosten

Die Rechnungsstellung der einmaligen Installationskosten und der wiederkehrenden Kosten erfolgt nach publizierten Preisinformationen von CKW.

Kontakt

Zählen und Messen
Telefon 041 249 56 23
zaehlen.messen@ckw.ch

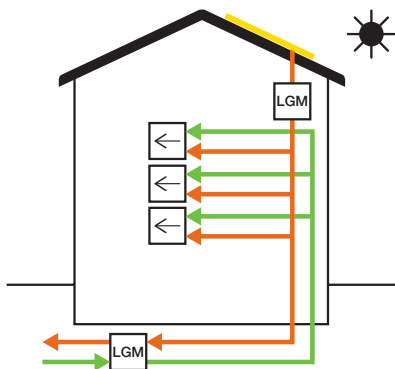
Übersicht Messsystem und Einsatz

	Basiskonzept ¹				Eigen- verbrauch	Abrechnung		HKN	KEV	Beschreibung
	A	B	C	D		Rücklieferung	Verbrauch			
1 Produktionsmessung Produzierte Energie				•				✓		
2-n Verbrauchsmessungen Verbrauchte Energie	•	•	•	• ²			(✓)			Verbrauchsstellen ohne Teilnahme an EVG werden separat abgerechnet
5 Verbrauchsmessung Verbrauchte Energie EVG				•						
6 Berechnete Messung Produzierte und verbrauchte Energie					✓	✓	✓	✓	(✓)	Abrechnung inkl. Messkosten Teilnehmer EVG

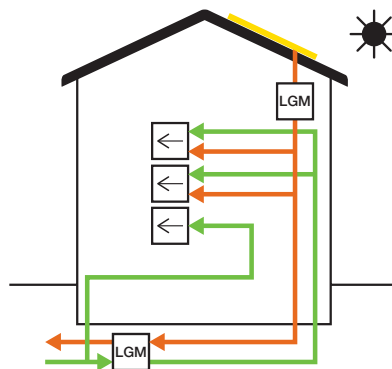
¹ Basismesskonzept nach separatem Dokument

² Optional für Verbrauchsstellen ohne Teilnahme an EVG (Kostenträger EVG)

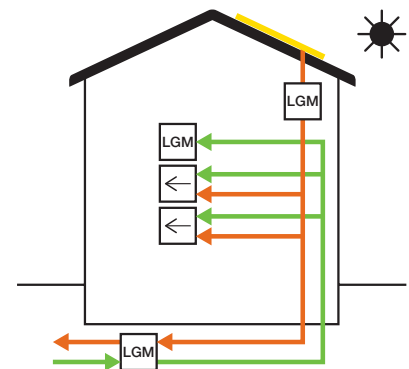
Anwendungsfall (symbolisch) mit Photovoltaikanlage



EVG mit EEA
(alle Teil der EVG)



EVG mit EEA
(nicht alle Teil der EVG)



EVG mit EEA
(nicht alle Teil der EVG)